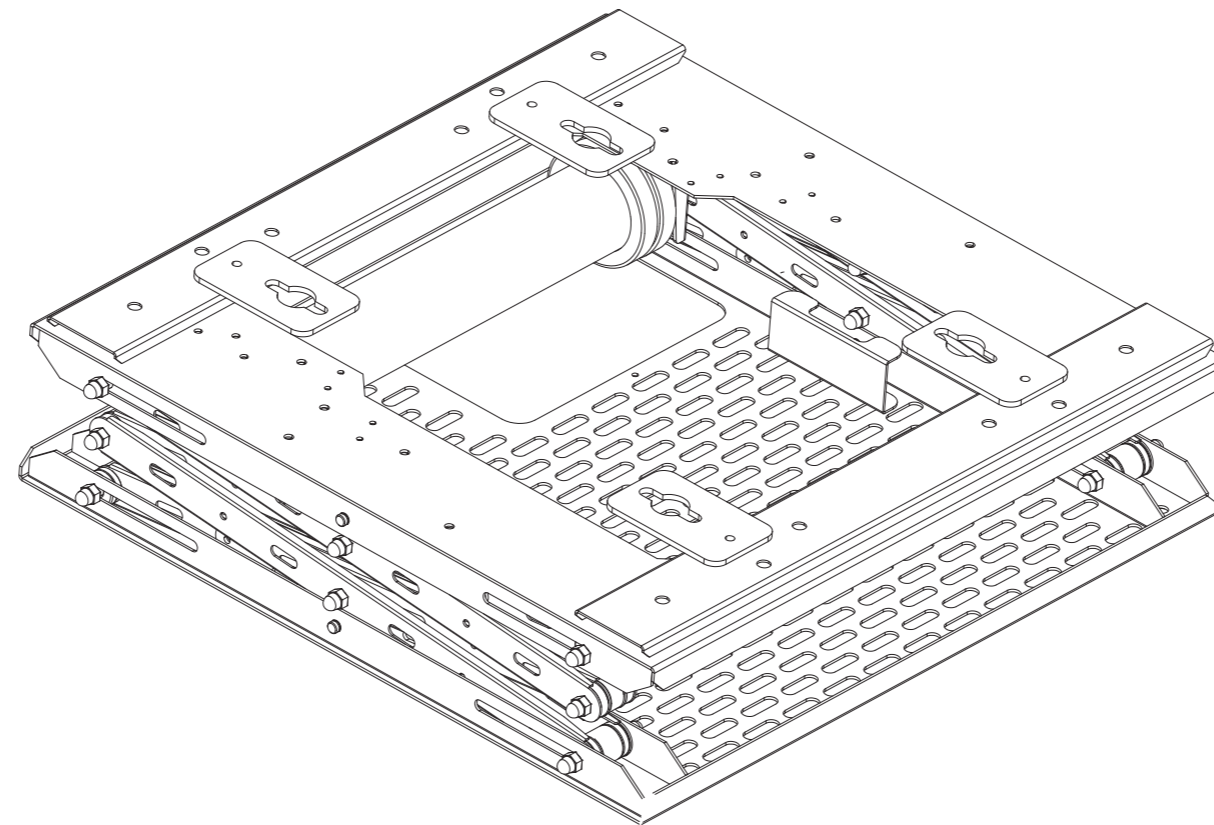


Потолочный лифт для проектора

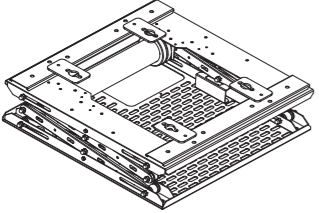
PL75X

Инструкция пользователя

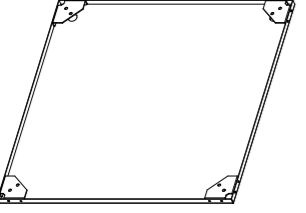


Комплектация

Лифт X 1



Декоративная пластина X 1



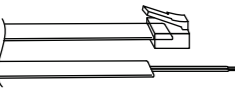
Накладная пластина X 1



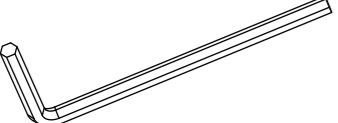
Блок управления X 1



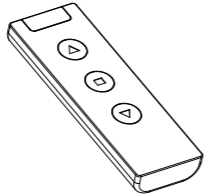
12В кабель для триггера X1 (1 м)



M4 шестигранный ключ X1



Пульт ДУ X 1




Шпилька (с 2 гайками) (200*М6) X 4



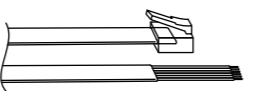
Измерительная пластина X 1



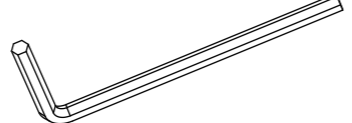
Шестигранный ключ для настройки концевиков мотора X1



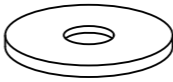
RS232/485 кабель (1 м) X1



M6 шестигранный ключ X1



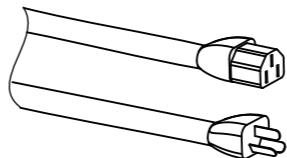
Металлическая шайба (Ø20*Ø6*1.5) X 8



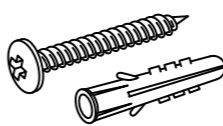
Анкерный болт (M10*60) X 4



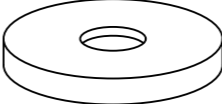
Силовой кабель X 1



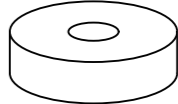
Шуруп (M5*40) X 1




Прокладка подвесной пластины (Ø30*Ø11.3) X 4




нейлоновая прокладка (Ø20*Ø6*6) X 8




Винт с плоской головкой и шестигранным гнездом (M4*20) X 8



Винт с шестигранным гнездом и круглой головкой (M5*6) X 2



Винт с шестигранным гнездом и круглой головкой (M6*16) X 4



Инструкция пользователя X1



Особенности серии:

1. Ультра-тонкий дизайн для узкого запотолочного пространства.
2. Плавная работа с низким уровнем шума.
3. Функция защиты мотора от перегрева.
4. Быстрая установка и удобная прокладка кабеля.

Характеристики:

Хар. Модель	Размер лифта, мм	Длина хода, мм	Декоративная пластина, мм	Вес, кг	Размер проектора, мм	Расстояние от потолка до фальшпотолка, мм
PL75X	544*544*168	170-750	574*574	20	Лёжа: 390*400 Подвес: 530*470	Лёжа: Глубина проектора +65 Подвес: Глубина проектора +170

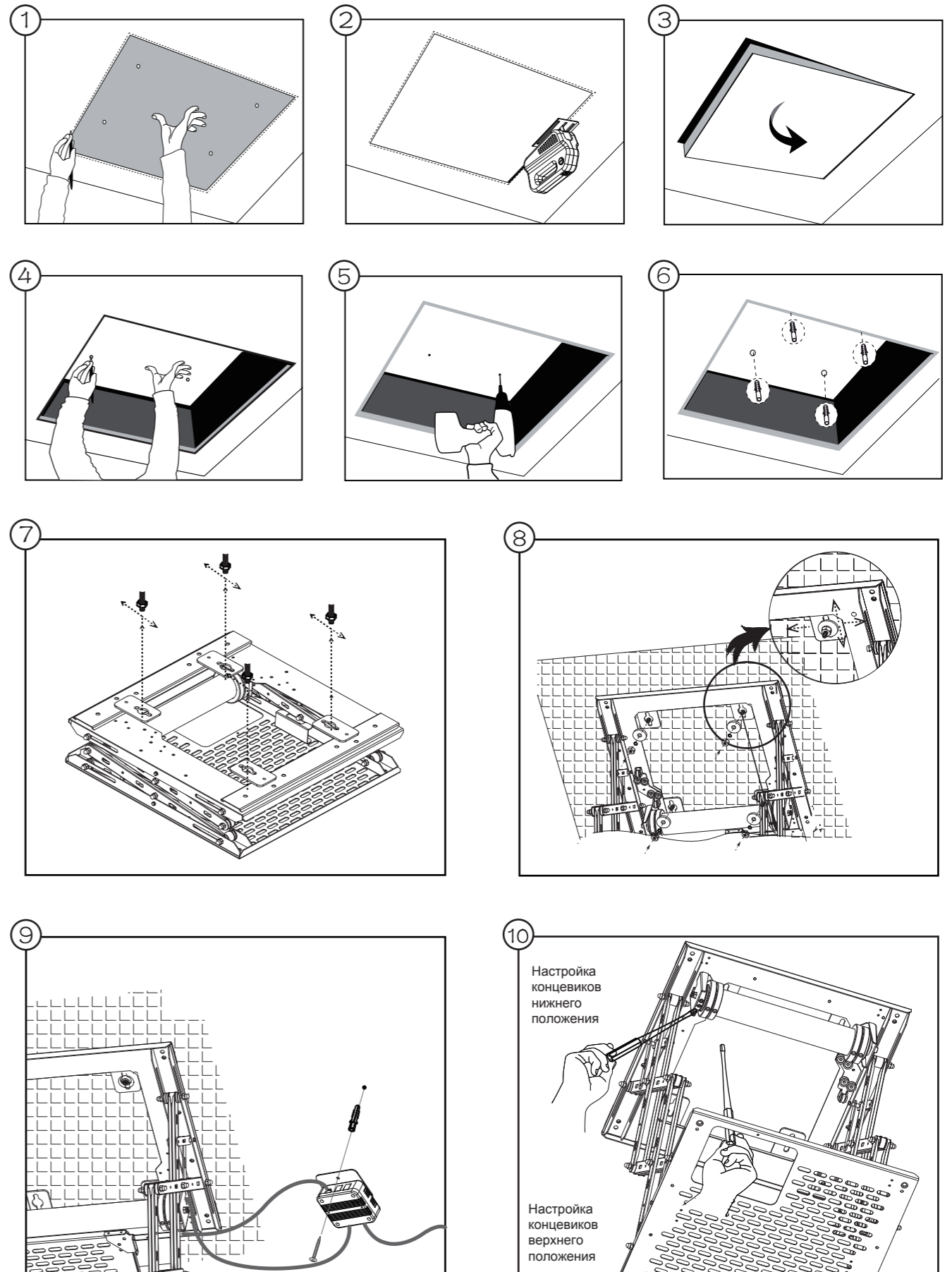
Параметры окружающей среды при использовании (только внутри помещений):

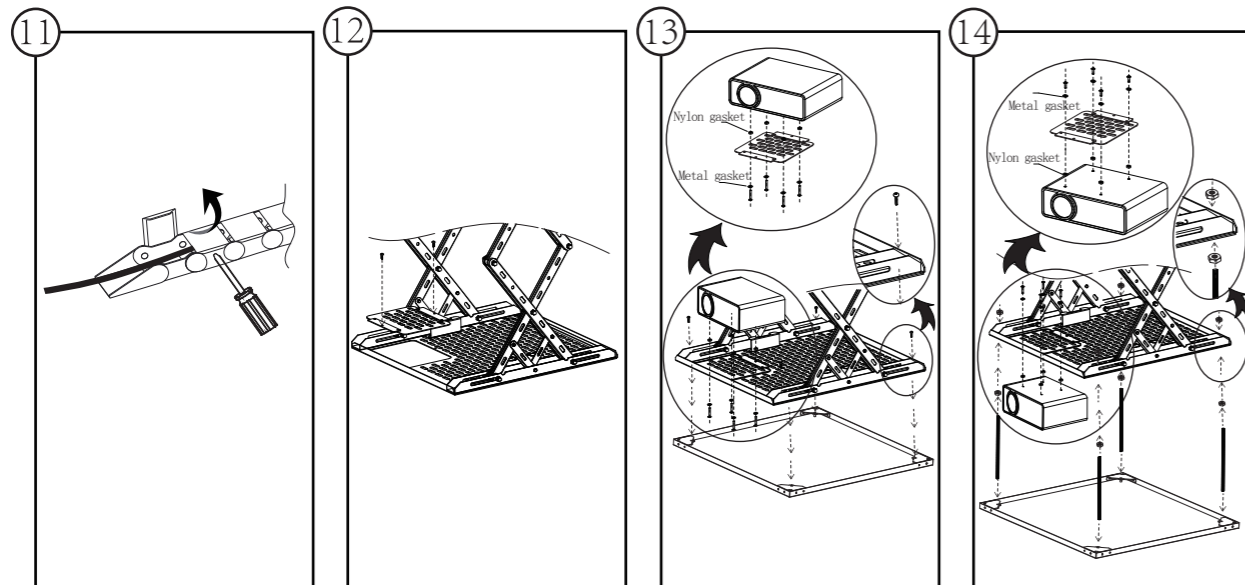
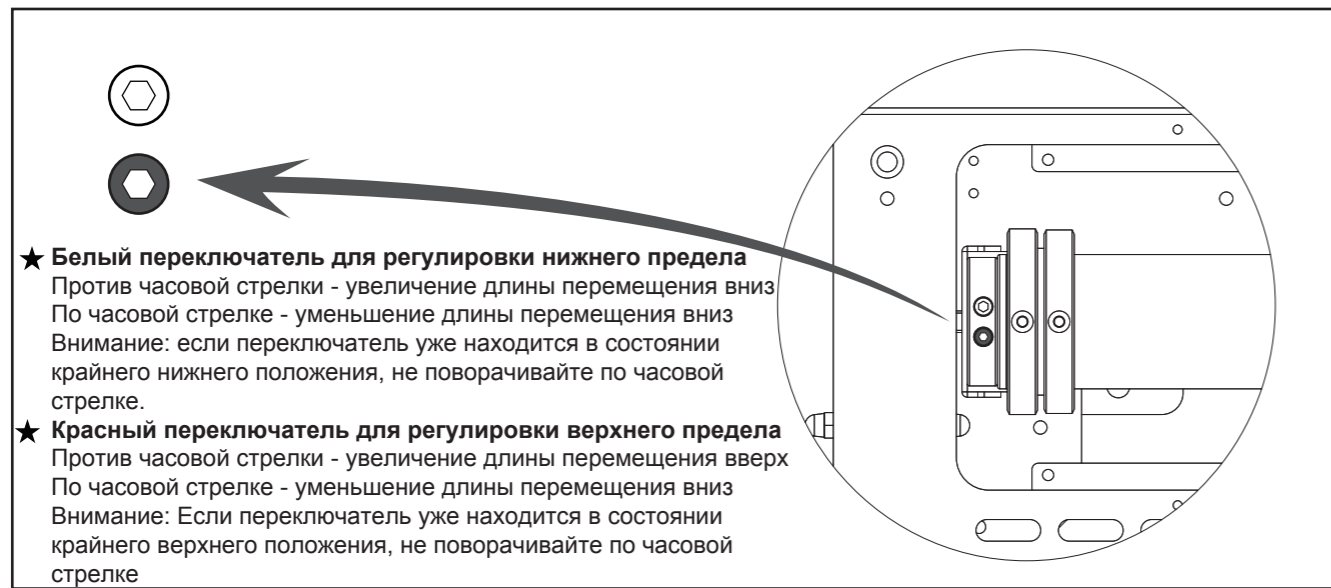
1. Температура: -10°C --- +40°C
2. Относительная влажность: <95%
3. Отсутствие коррозионных газов;
4. Помещения без органических аэрозолей и легковоспламеняющихся, взрывчатых газов;
5. Напряжение: 100V / 220V (±10%)
6. Отсутствие сильных вибраций и ударов оборудования.

Этапы установки :

1. Отмерьте расстояние на потолке в зависимости от размера экрана и фокусного расстояния проектора.
2. Используйте шаблонную пластину, чтобы отметить отверстие для выреза.
3. По намеченной линии вырежьте отверстие в потолке. Вырезанную часть временно отложите.
4. По измерительной пластине наметьте на потолке 4 места для анкерных болтов.
5. Просверлите 4 отверстия по отметкам.
6. Вбейте в отверстия анкерные болты.
7. Установите головную часть лифта.
8. С помощью металлических шайб на каждом винте отрегулируйте основной корпус лифта в нужное положение.
9. Просверлите отверстие для анкерных болтов в потолке рядом с корпусом лифта (расстояние между отверстием для винтов и мотором лифта не должно превышать длины соединительного кабеля), затем ввинтите винт в отверстие, установите блок управления с помощью самореза М5.
10. Включите лифт и отрегулируйте верхнее и нижнее концевое положение.
11. Проложите кабель.
12. Используя винты М5, установите накладную пластину.
13. Используйте винты М4 для закрепления проектора на подъемном лотке. Используйте винты М6 для крепления декоративной пластины.
14. Отрегулируйте уровень декоративной пластины с помощью гаек М6.

Этапы монтажа





Меры предосторожности:

1. Не отлаживать при отсутствии нагрузки на лифт.
2. При монтаже на потолок анкерные винты должны соответствовать нагрузке.
3. Во избежание несчастных случаев под лифтом не должно быть людей или предметов, препятствующих движению лифта.
4. Центр масс проектора должен быть установлен на центральной линии лифта на случай, если лифт наклонится или потеряет равновесие.
5. Не используйте лифт часто.
6. Во избежание несчастных случаев не помещайте руки или другие предметы в стабилизаторы лифта во время движения.

Меры предосторожности при эксплуатации:

1. Убедитесь, что кабель питания подключен правильно
2. Не используйте мотор часто.
3. Дайте мотору охладиться на 15 минут, затем снова включите его, чтобы проверить, находится ли он в состоянии защиты от перегрева. Если проблема все еще остается нерешенной, свяжитесь с вашим дилером для получения дополнительной помощи. Пожалуйста, не разбирайте и не меняйте конструкцию самостоятельно.

Диагностика:

Данные процедуры рекомендовано выполнять только квалифицированному персоналу:

1. Выключить питание лифта и перезапустить через 15 минут, чтобы исключить работу режима защиты от перегрева.
2. Проверить обе клеммы кабеля питания, чтобы убедиться, есть ли электричество или напряжение. Если питание отсутствует, проверьте, в норме ли цепь питания.
3. Если напряжение на входных клеммах нормальное, проверьте, нет ли незакрепленных проводов в кнопках и двигателях, не перегорел ли предохранитель.

Система управления

